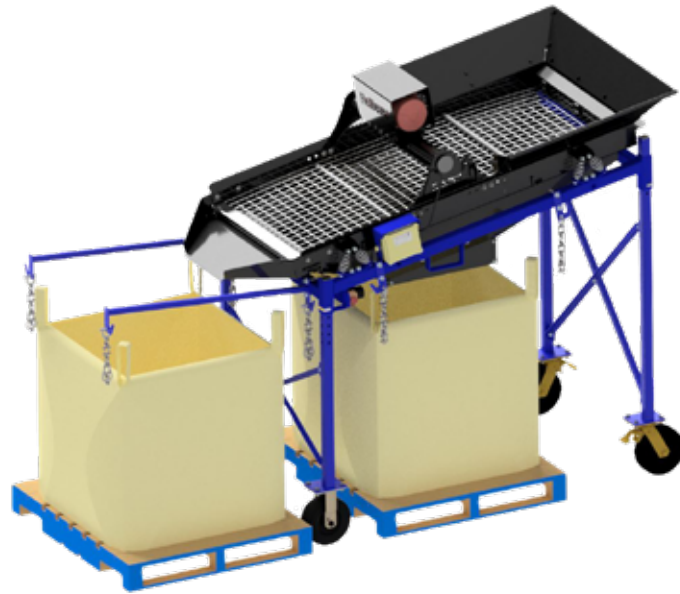


Mini Screener Big Bag



De Flexiever Mini Screener Big Bag is het ideale toestel om uw materiaal **onmiddellijk in big bags op te vangen** waardoor u minder manipulatie van afgezeefd materiaal hebt. Ze kan aangevuld worden met een mini graver, kniklader, transportband ... en kan ook **gemakkelijk verplaatst worden**. Naast het standaard frame kunnen wij u ook frames op maat aanbieden voor grotere big bags, 1m³ boxen of andere systemen om materiaal te verzamelen en af te voeren.




Le Flexiever Mini Screener Big Bag est la machine idéal pour **collecter immédiatement votre matériel dans des Big Bags**, afin que vous ayez moins de manipulation de matériel criblé. Il peut être complété par une mini pelle, un chargeur articulé, un convoyeur ... et **peut également être facilement déplacé**. En plus du cadre standard, nous pouvons également vous proposer des cadres personnalisés pour les grands big bags, les boîtes de 1 m³ ou d'autres systèmes de collecte et de transport de matériel.

The Flexiever Mini Screener Big Bag is the ideal device to **immediately collect your material in big bags**, so that you have less manipulation of screened material. It can be supplemented with a mini digger, articulated loader, conveyor belt ... and **can also be easily**. In addition to the standard frame, we can also offer you custom frames for larger big bags, 1m³ boxes or other systems for collecting and transporting material.

Der Flexiever Mini Screener Big Bag ist das ideale Gerät, wenn Sie Ihr **Material gleich in Bigbags auffangen möchten**, um die Handhabung des abgeseibten Materials zu vereinfachen. Beschickt werden kann er mit Minibagger, Knicklader, Förderband ... Neben dem Standardgestell können wir Ihnen auch maßgefertigte Gestelle für größere Bigbags, 1-m³-Behälter oder andere Systeme für das Sammeln und den Abtransport von Material anbieten.



Technische Eigenschappen - Caractéristique technique - Technical Characteristics - Technische Eigenschaften

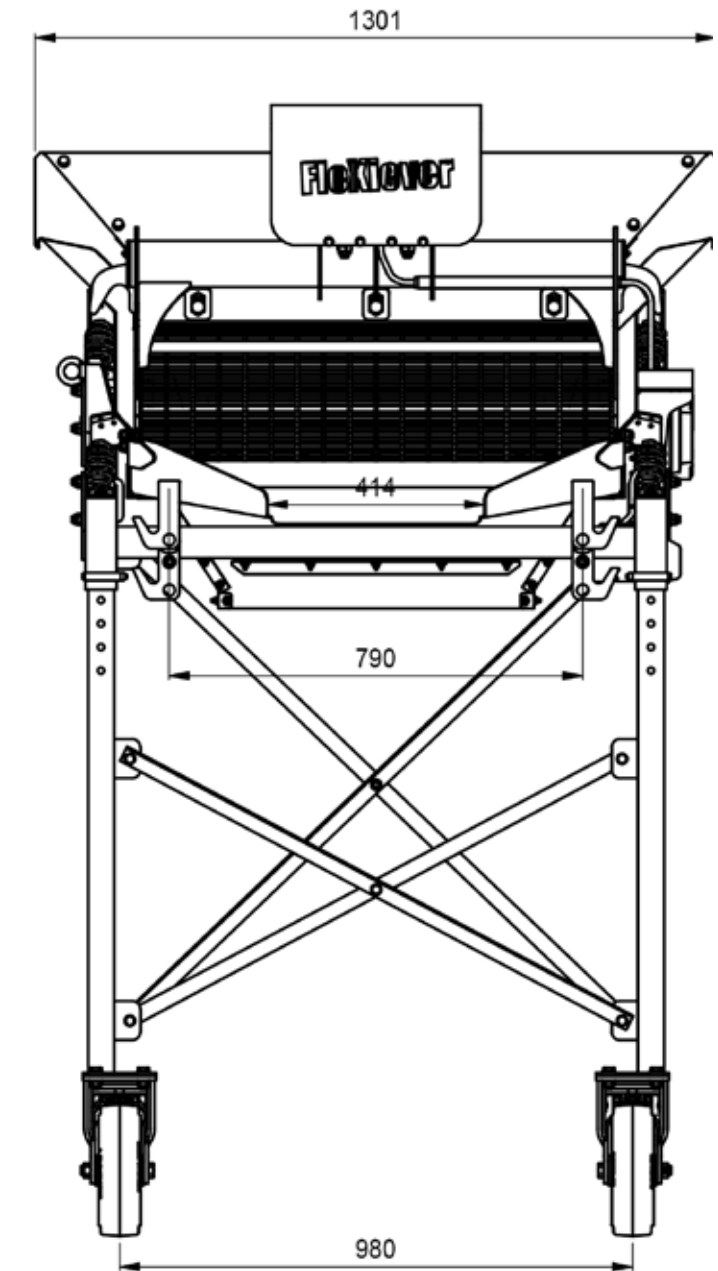
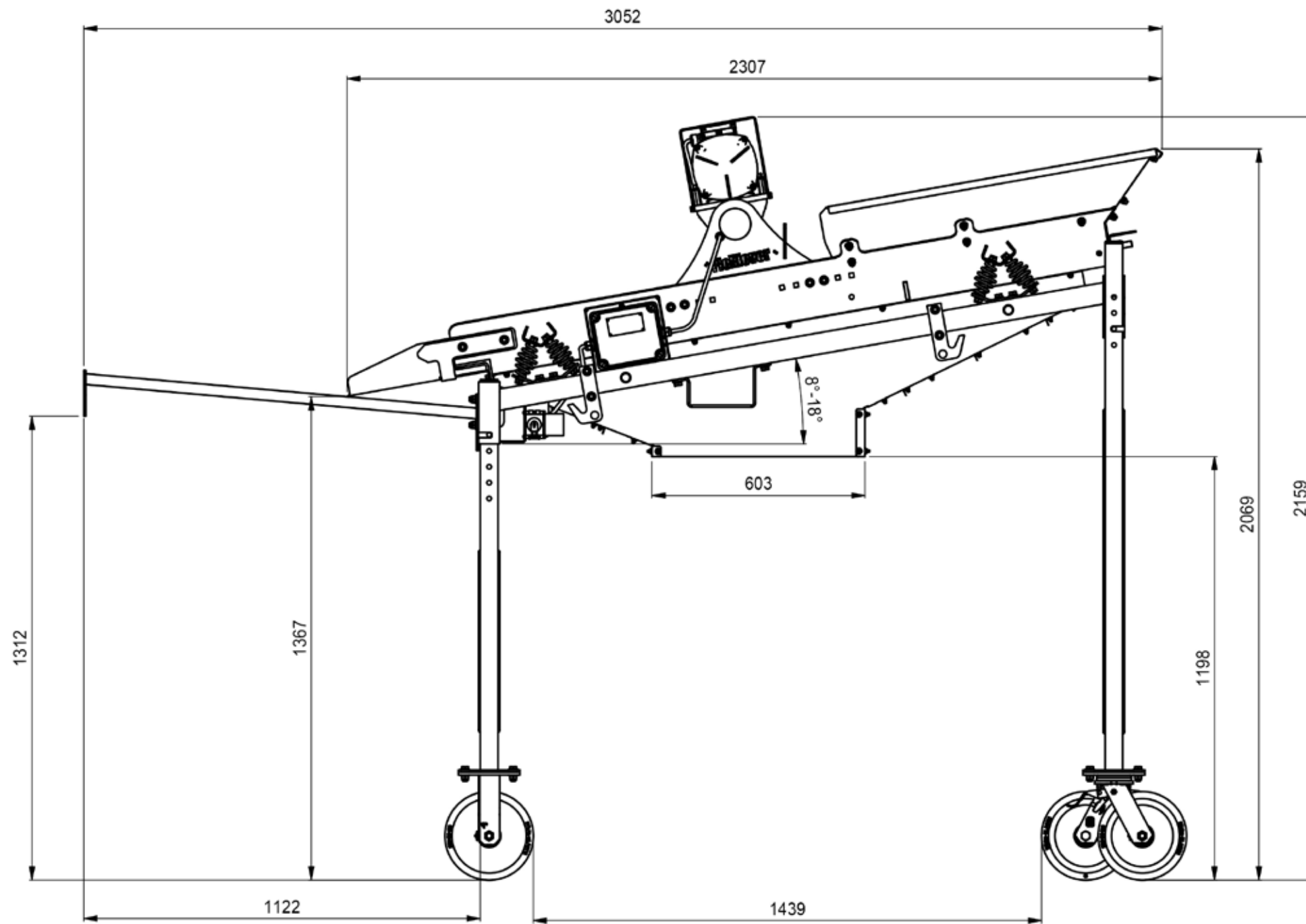
	(LxBxH) (LxLxH) (LxWxH) (LxBxH)	3050 x 1300 x 2240 mm	
	KG	280 kg	
Zeeoppervlak Surface des tamis Screen area Siebfläche		1830 x 900 mm	
Zeehoek Angle du tamis Screen angle Siebwinkel		8 - 18°	
Maasopeningen Dimensions des mailles Mesh aperture Maschenöffnung der Netze		0,5 x 0,5 - 80 x 80 mm	
		Trilmotor, traploos instelbaar: 230V - 0,52 kW Moteur vibrant réglable en continu: 230V - 0,52 kW Vibration motor, continuously adjustable: 230V - 0,52 kW Vibratormotor, stufenlos einstellbar: 230V - 0,52 kW	
Maximum bakbreedte Maximum largeur godet Maximum bucket width Maximale Schaufelbreite		1200 mm	Stortheogte Hauteur de déversement Dump heigth Entladehöhe
Capaciteit Capacité Capacity Kapazität			2050 mm
			5 - 15 t/h

OPTIES - OPTIONS - OPTIONS - OPTIONEN

- STROOMGROEP - GROUPE ÉLECTROGÈNE - GENERATOR - STROMERZEUGER
- VERNEVELINSTALLATIE - KIT DE BRUMISATION - SPRAYINGSYSTEM - STAUBBINDEANLAGE
- POWER PACK (+ ZONNEPANEEL) - STATION D'ÉNERGIE MOBILE (+ PANNEAU SOLAIRE) - PORTABLE POWER STATION (+ SOLAR PANEL) - POWERPACK (+ SOLARMODUL)



Mini Screener BigBag



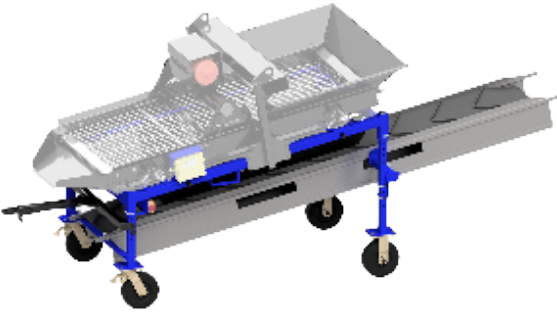
Flexiever®

MOBILE SCREENERS

POWERED BY SMO



MS



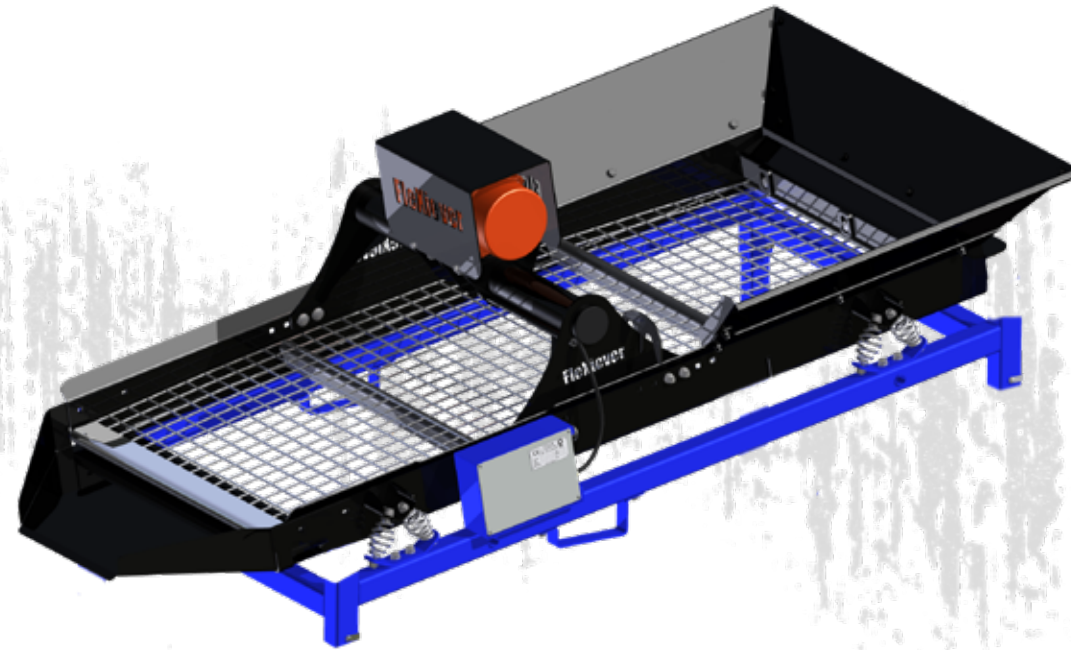
MS MC



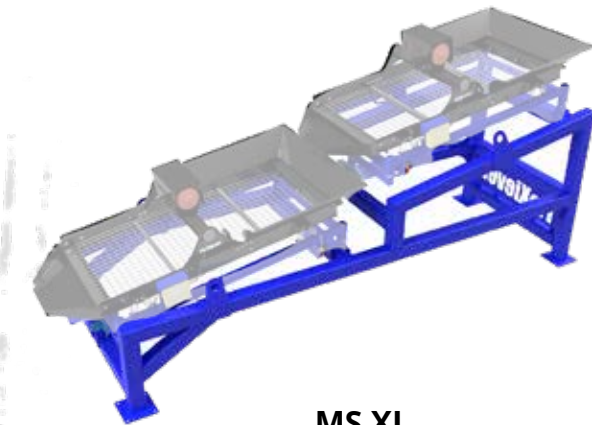
MS Tr B



MS Tr



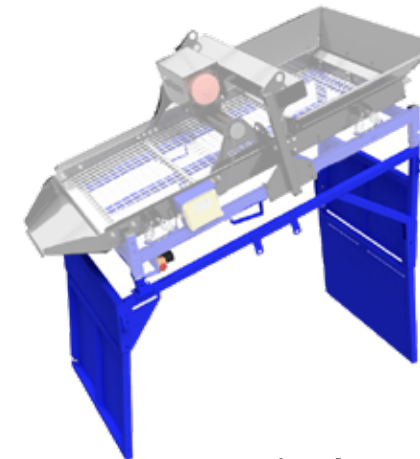
MS 3 fr



MS XL



MS Big Bag



MS Fixed